



dinettes

CONCEPTION & FABRICATION
STANDS, CHARIOTS ET KIOSQUES MOBILES
100% PERSONNALISABLES

CATALOGUE

L'UNIVERS DINETTES

Dinettes, c'est quoi?

Dinettes® est une marque française qui conçoit, fabrique et commercialise des mobiliers de vente à emporter innovants adaptés à tous les métiers de l'hôtellerie-restauration et du retail.

Sa première gamme de produits se compose de stands pliables, chariots ambulants et kiosques mobiles 100% personnalisables.

Dinettes répond à plusieurs enjeux : d'une part de permettre à n'importe quelle enseigne de créer facilement de nouveaux espaces de restauration en vendant sur tout type de lieu et en toute circonstance, en intérieur comme en extérieur. D'autre part, de répondre aux enjeux de l'économie circulaire avec des produits réemployables, conçus pour durer et fabriqués dans leur totalité en France.

Et comme si ça ne suffisait pas, Dinettes reconditionne les stands dont vous ne vous servez plus.



L'UNIVERS DINETTES

Conçus, assemblés et fabriqués en France



Dinettes produit local, responsable et travaille avec les entreprises voisines. Le réseau de sous-traitance est national. Leur expertise et leur proximité permettent d'assurer qualité, robustesse et réactivité.

Dinettes fabrique des produits de haute qualité, à tarif compétitif, conçus pour durer et utilisant des matériaux recyclés et recyclables pour limiter leur empreinte environnementale sur l'intégralité du cycle de vie du produit.

L'histoire de Dinettes

Benjamin Charles et Simon Joyau, les fondateurs, se sont rencontrés à l'école de Design de Nantes d'où ils sont sortis diplômés en 2008. Après plusieurs expériences dans des agences de design et d'architecture, ils se sont associés en 2016 pour créer Dinettes®, une société qui conçoit, fabrique et commercialise des solutions de vente innovantes pour les restaurateurs et les marques, quelles qu'elles soient, en répondant à un besoin simple : pouvoir lancer rapidement une offre, un concept sur le marché.

En 2014, Benjamin et Simon sont lauréats du concours de design «Minimaousse 5» avec leur stand pliable et personnalisable. Après une exposition de 3 mois à Paris, des premiers clients ont commencé à les solliciter. C'est comme ça qu'est née Dinettes.



L'UNIVERS DINETTES

Un accompagnement premium



Vente à emporter, mobilité, take away, pop up stores, corner, street marketing, sont des thèmes qui touchent toutes les entreprises de l'hôtellerie-restauration et du retail. Nous pensons qu'il est important de trouver une réponse qualitative et adaptée à ses nouveaux enjeux. C'est pourquoi nous vous accompagnons de A à Z dans le développement et la mise en oeuvre de tous vos concepts.

Connaître votre métier, votre ADN, comprendre vos clients, améliorer les solutions, travailler avec les fabricants et distributeurs nous permet de répondre plus justement à vos attentes.

Comme vous, nous attachons une grande importance à l'efficacité, la durabilité, et la séduction de chaque projet, pour vous permettre de gagner en visibilité, en agilité de vente et développer votre chiffre d'affaires.



NOTRE GAMME



STAND PLIABLE



STAND DÉMONTABLE - 130



STAND DÉMONTABLE E- 150



ESSENTIEL 140



CHARIOT 150



CHARIOT 180



KIOSQUE 180

LE STAND PLIABLE

Le petit dernier de la gamme, ultra compact au pliage. Un pur produit d'animation qui séduira traiteurs et restaurateurs.

LE STAND DÉMONTABLE

Le produit icône de Dinettes, idéal pour l'animation et sortir des sentiers battus.

LE CHARIOT ESSENTIEL

Un produit efficace et robuste adressé aux restaurateurs souhaitant proposer une offre snacking.

LE CHARIOT SUR-MESURE

La gamme la plus large de l'offre Dinettes, elle séduira ceux qui souhaitent faire du volume et intégrer des équipements spécifiques.

LE KIOSQUE

Un véritable mini conteneur qui saura braver les intempéries et se positionner n'importe où, le temps d'une saison.

LE STAND AMBULANT PLIABLE

Dinettes crée le premier stand de vente pliable et 100% personnalisable, pour créer l'évènement en toute situation.

Lancez rapidement votre concept ou développez la vente à emporter sur n'importe quel terrain : salon, festival, foire, marché, exposition, entreprise, terrasse, espace public etc.

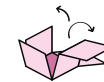


MODÈLE MOBILE PERSONNALISABLE POUR L'ANIMATION ET LA VENTE À EMPORTER



Passe-partout

Moins d'1m² une fois plié. Facile à transporter, stocker.
Compatible indoor / outdoor



À monter soi-même

S'installe partout en moins de 10 minutes et sans outil



Modulable

Choisissez parmi nos packs métier le modèle adapté à votre besoin ou optez pour un stand personnalisé



ADAPTÉ AUX BESOINS DE VOTRE ACTIVITÉ



Façade noir



Façade bois



Façade imprimée dibond



Covering sur demande

100% PERSONNALISABLE

COMPATIBLE AVEC DE NOMBREUSES OPTIONS D'ANIMATION ET D'IMPULSION



Support amovible 3 cagettes



Support amovible 3 étagères



Potence menu board



Comptoir amovible



Pare haleine amovible ajouré toute longueur



Pare haleine amovible inox



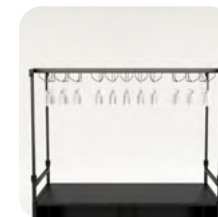
Enseigne haute toute longueur



Support pour suspensions lumineuses

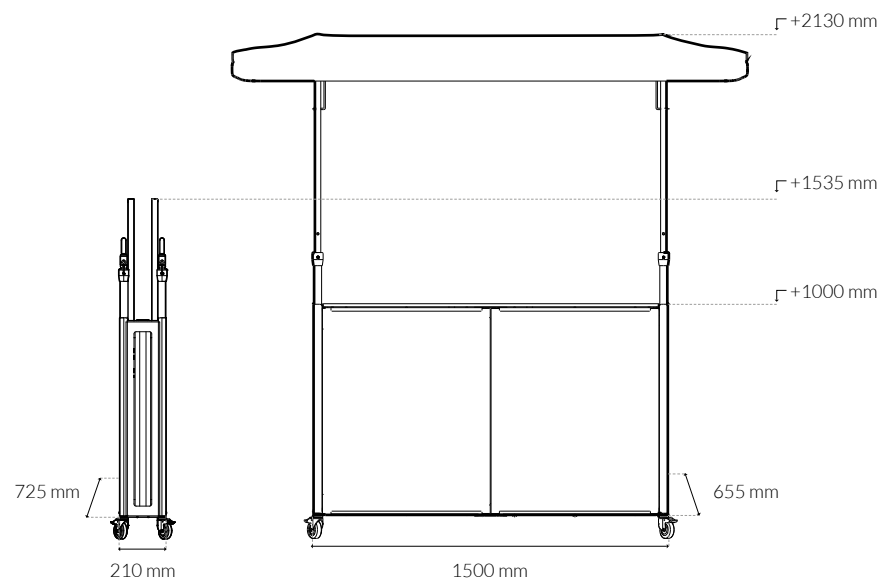


Porte-sauces latéral amovible



Support à verre

CARACTÉRISTIQUES TECHNIQUES



Dimensions déplié hors-tout L x P x H (mm)	2170x1620x2130
Dimensions plié hors-tout L x P x H (mm)	210x650x1470
Dimensions niche de rangement L x P x H (mm)	1440x600x840
Volume de la niche de rangement	715L
Charge admissible Kg	100kg
Poids	85kg

Chassis pliable en acier
Thermolaquage, noir RAL 9005 texture fine
Plan de travail amovible avec passe-câble \varnothing -80mm
Étagère amovible
Roulettes pivotantes, dont 2 à blocage total
Sangle de fermeture
Housse de protection étanche



LE STAND AMBULANT DÉMONTABLE



Dinettes crée le premier stand de vente pliable et 100% personnalisable, pour créer l'événement en toute situation.

Lancez rapidement votre concept ou développez la vente à emporter sur n'importe quel terrain : salon, festival, foire, marché, exposition, entreprise, terrasse, espace public etc.

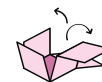


MODÈLE PLIABLE SUR-MESURE POUR LA RESTAURATION ET LA VENTE AMBULANTE



Passer-partout

Moins d'1m² une fois plié. Facile à transporter, stocker.
Compatible indoor / outdoor



À monter soi-même

S'installe partout en moins de 10 minutes et sans outil



Modulable

Choisissez parmi nos packs métier le modèle adapté à votre besoin ou optez pour un stand personnalisé



ADAPTÉ À VOTRE MÉTIER



Façade noir



Façade bois



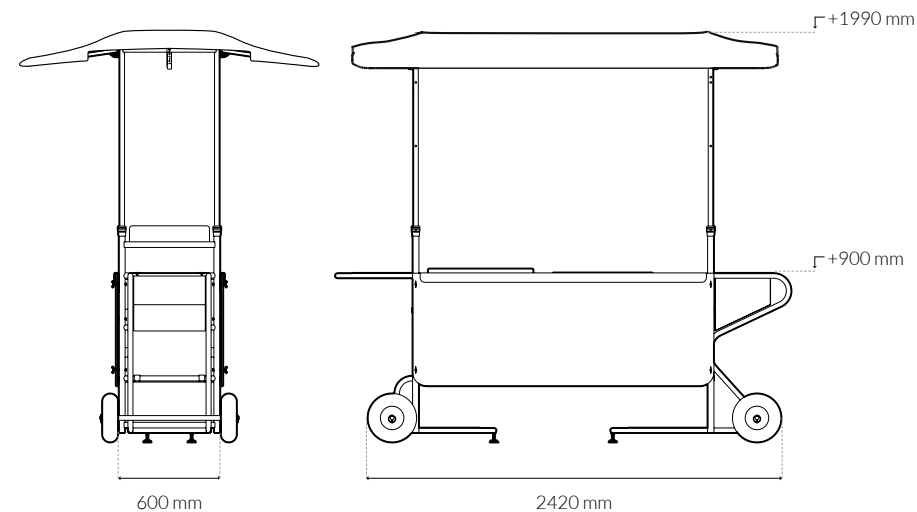
Façade imprimée dibond



Covering sur demande

100% PERSONNALISABLE

CARACTÉRISTIQUES TECHNIQUES



Dimensions déplié hors-tout L x P x H (mm) (Toile déplié)	2420x1500x1990
Dimensions niche de rangement L x P x H (mm)	1520x530x460
Volume de la niche de rangement	370L
Poids	105kg

Structure en acier
 Thermolaquage, couleur RAL au choix
 Plan de travail avec passe-câble Ø-80mm (encastrement équipement CHR sur mesure)
 Roulettes pivotantes, dont 2 à blocage total
 Deux format disponible : 140/180. Pour format sur-mesure contactez nous

LE CHARIOT AMBULANT ESSENTIEL



Proposez de nouveaux espaces de restauration en intérieur comme en extérieur.

Notre chariot ambulant s'adapte à tous les métiers de l'hôtellerie-restauration et la restauration collective, et tous les instants de consommation : glaces, snacking, cocktails, crêpes-gaufres, pause café, bières, jus, hotdogs.



MODÈLE MOBILE PERSONNALISABLE POUR LA RESTAURATION ET LA VENTE À EMPORTER



Tout-terrain

Créez du trafic devant votre porte, en terrasse, dans le lobby d'un hôtel, en galerie commerciale, ou dans l'espace public.



Agile

S'installe en un clin d'oeil et sans outil. Faciles à déplacer, stocker, réutiliser...

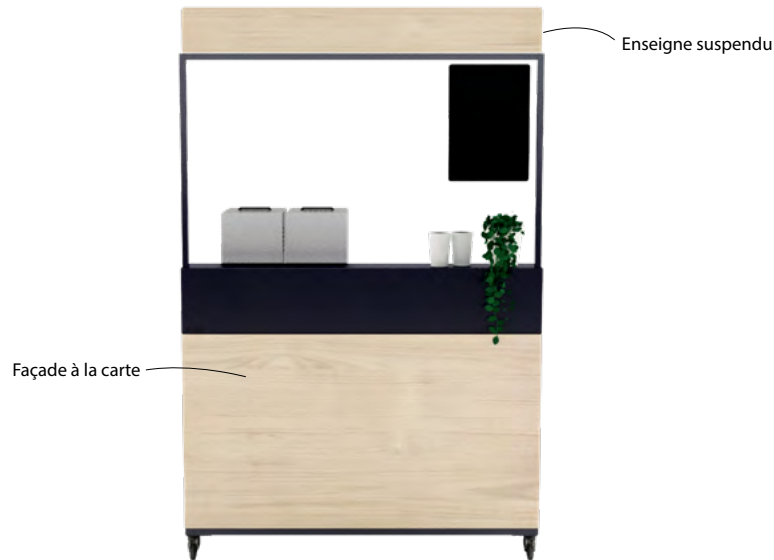


Modulable

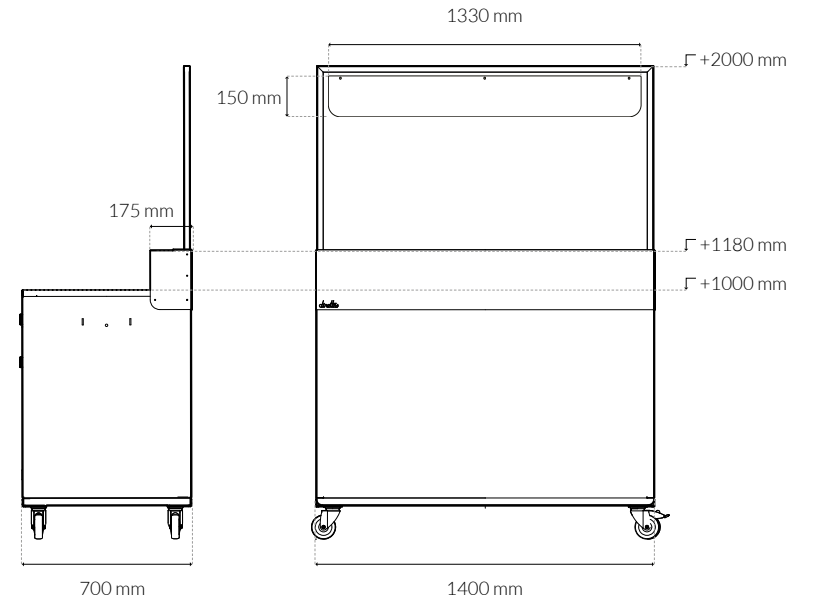
Choisissez parmi nos packs métier le modèle adapté à votre offre food ou optez pour un chariot 100% personnalisé.



ADAPTÉ À VOTRE MÉTIER



CARACTÉRISTIQUES TECHNIQUES



Dimensions niche de rangement L x P x H (mm)	1340x700x835
Volume de la niche de rangement	780L
Poids	115kg



100% PERSONNALISABLE

Structure en acier
 Thermolaquage, noir RAL 9005 texture fine (couleur sur demande)
 Plan de travail avec passe-câble Ø-80mm
 Grande niche de rangement, possibilité d'intégration de caisson réfrigéré
 Roulettes pivotantes, dont 2 à blocage total
 Intégration de placard et étagère de rangement

LE CHARIOT AMBULANT SUR-MESURE



Proposez de nouveaux espaces de restauration en intérieur comme en extérieur.

Notre chariot ambulant s'adapte à tous les métiers de l'hôtellerie-restauration et la restauration collective, et tous les instants de consommation : glacets, snacking, cocktails, crêpes-gaufres, pause café, bières, jus, hotdogs.



MODÈLE MOBILE / FOOD CART PERSONNALISABLE POUR LA RESTAURATION ET LA VENTE À EMPORTER



Tout terrain

Créez du trafic devant votre porte, en terrasse, dans le lobby d'un hôtel, en galerie commerciale, ou dans l'espace public.



Agile

S'installe en un clin d'oeil et sans outil. Faciles à déplacer, stocker, réutiliser...

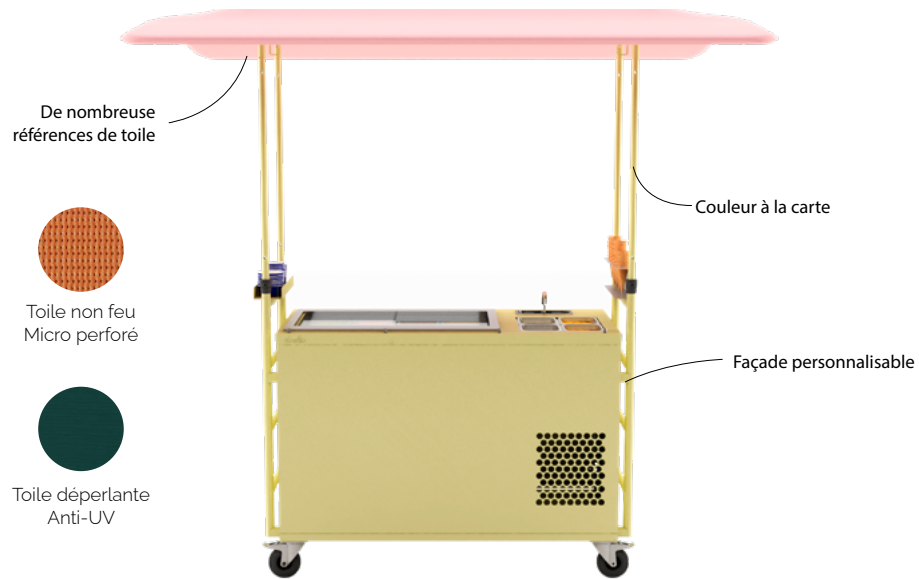


Modulable

Choisissez parmi nos packs métier le modèle adapté à votre offre food ou optez pour un chariot 100% personnalisé.



ADAPTÉ À VOTRE MÉTIER



Façade noir



Façade bois



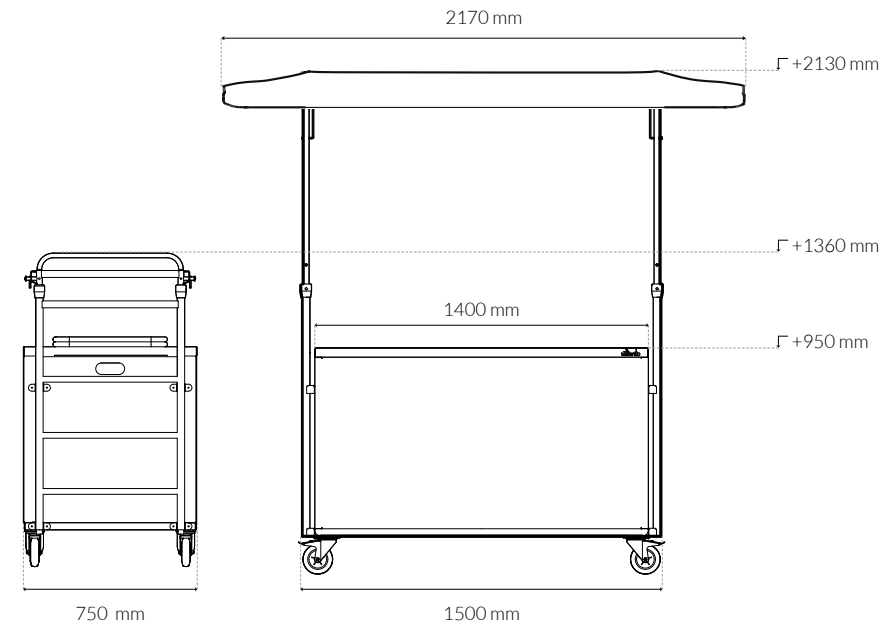
Façade couleur



Covering sur demande

100% PERSONNALISABLE

CARACTÉRISTIQUES TECHNIQUES



Dimensions déplié hors-tout L x P x H (mm) (Toile déplié)	2170x1620x2130
Dimensions niche de rangement L x P x H (mm)	1340x745x720
Volume de la niche de rangement	720L
Poids	100kg

Structure en acier

Thermolaquage, couleur RAL au choix

Plan de travail avec passe-câble Ø-80mm (encastrement équipement CHR sur mesure)

Roulettes pivotantes, dont 2 à blocage total

Deux format disponible : 140/180. Pour format sur-mesure contactez nous

COMPTOIR SECURISÉ DE VENTE KIOSQUE



Proposez de nouveaux espaces de restauration en intérieur comme en extérieur.

Nos kiosques de restauration rapide s'adaptent à tous les métiers de l'hôtellerie-restauration et la restauration collective, et tous les instants de consommation: glaces, snacking, cocktails, crêpes-gaufres, pause café, bières, jus, hotdogs.



LA BOUTIQUE MOBILE ET SÉCURISÉE CONÇUE POUR FACILITER LA VENTE À EMPORTER



Tout-terrain

Créez du trafic devant votre porte, en terrasse, dans le lobby d'un hôtel, en galerie commerciale, ou dans l'espace public.



Agile

S'installe en un clin d'œil et sans outil. Faciles à déplacer, stocker, réutiliser...



Modulable

Choisissez parmi nos packs métier le modèle adapté à votre offre food ou optez pour un chariot 100% personnalisé.



ADAPTÉ À VOTRE MÉTIER



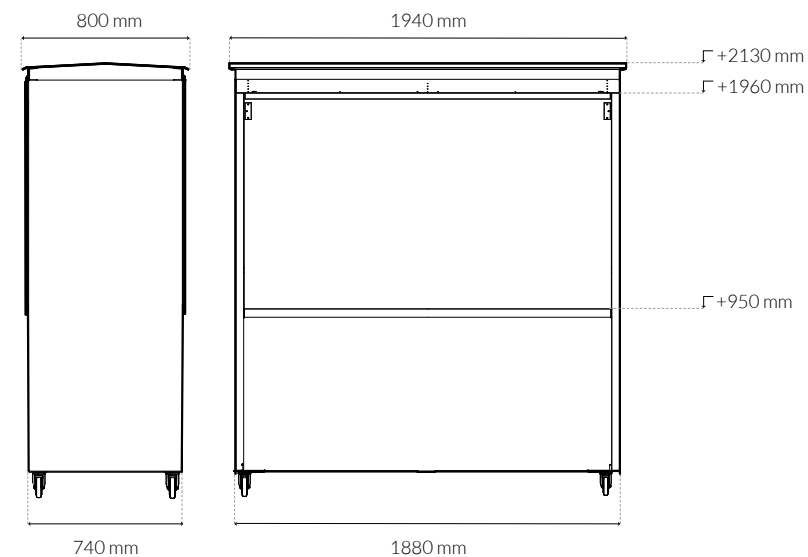
Couleur



Décor adhésif

100% PERSONNALISABLE

CARACTÉRISTIQUES TECHNIQUES



Dimensions déplié hors-tout L x P x H (mm)	1940x3020x2130
Dimensions niche de rangement L x P x H (mm)	1800x740x720
Volume de la niche de rangement	960L
Poids	250kg

Structure en acier / volet en aluminium
 Thermolaquage, couleur RAL sur demande
 Plan de travail amovible avec passe-câble Ø-80mm
 Roulettes pivotantes, dont 2 à blocage total
 Volet sur vernis, sécurisé et étanche

NOTRE OFFRE LOCATIVE STAND PLIABLE

UN MODÈLE MOBILE PERSONNALISABLE POUR L'ANIMATION ET LA VENTE À EMPORTER

Street marketing, événement privé, retail show, road show, tous les prétextes sont bons !

Dinettes vous propose une offre de location personnalisée. Créez l'évènement en toute situation et sur n'importe quel terrain avec notre nouveau modèle de stand !



Au choix:

Toile déperlante
Anti-UV
Coloris au choix

/
Enseigne haute
personnalisable

Au choix:

Façade personnalisable

/
Façade métal



UN ÉVÈNEMENT LOCALISÉ EN RÉGION PARISIENNE?

Notre équipe prendra en charge la livraison sur site, le montage, démontage ainsi que la dépose à la fin de votre événement.



Personnalisable

Assistance, conception, conseil et développement



Made in France

Nous concevons et fabriquons nos produits en France.



Objectif 0 déchet

Les façades personnalisées sont réemployées



dinettes

2 rue d'Espalion
Atelier 004
44800 Saint-Herblain
+33 (0)2 59 28 36 87
dinettes.fr
sales@dinettes.fr



#dinettesparis